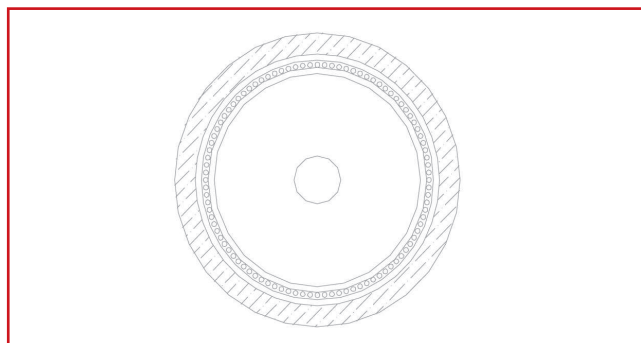
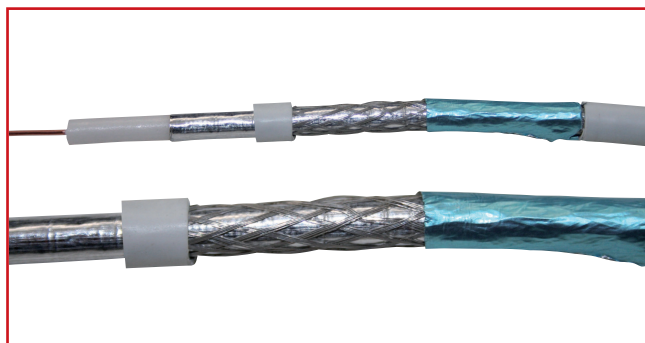


XC1609901 / XC1609903 KOAKSIJALNI KABEL DIGI-SAT 3030



OPIS

Primjena:
Standard:

Satelitski razvodi, UHF/VHF, CCTV
Prema proizvođačkim specifikacijama

KONSTRUKCIJA KABELA

Unutarnji vodič:	Bakar
Promjer unutarnjeg vodiča (± 0.02 mm):	1,02
Izolacijski materijal (dielektrik):	Plinom ubrizgan PE
Debljina dielektrika:	1,790
Promjer dielektrika (± 0.15 mm):	4,60
Oklop Al folija – Mrežica – Al folija:	$\geq 120\%$
Konstrukcija opleta (mm):	0.12Al \times 16 \times 9
Stupanj oklapanja (%):	85
Folija:	$\geq 120\%$
Vanjska izolacija:	PVC
Debljina vanjske izolacije (mm):	≥ 0.80
Promjer vanjske izolacije (± 0.15 mm):	6,80
Boja:	Bijela

TEHNIČKI PODACI

Maks. DC otpor unutanjeg vodiča pri 20°C (Ω /Km):	< 22.3
Min. otpor izolacije pri 20°C (Ω /Km):	> 1000
Nazivna temperatura (°C):	70
Nazivni napon (V):	30
Odnos brzine (%):	82
Impedancija (Ω):	75
Kapacitet (pF/m):	50
Promjer savijanja (mm):	70

ELEKTRIČKE KARAKTERISTIKE

Gušenje pri 20°C (-dB/100m) (+/-10%):

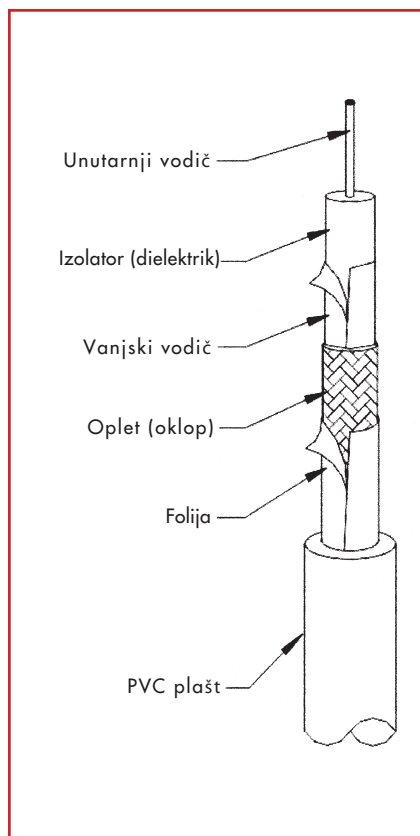
50 MHz	4,20
100 MHz	5,70
200 MHz	7,90
300 MHz	9,60
470 MHz	12,30
860 MHz	17,60
1000 MHz	19,40
1350 MHz	22,40
1750 MHz	26,90
2050 MHz	28,50
2250 MHz	29,80
2400 MHz	32,80

Faktor oklapanja (-dB):

50 – 1000 MHz	100
1000 – 2400 MHz	>85

Povratni gubici (-dB/100m):

5 – 1000 MHz	30
1000 – 2000 MHz	24
2000 – 3000 MHz	>20



RoHS

Udovoljava EU direktivama 2002/95/EC



XC1600700



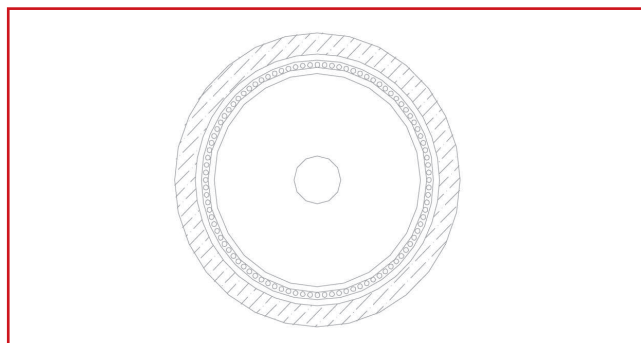
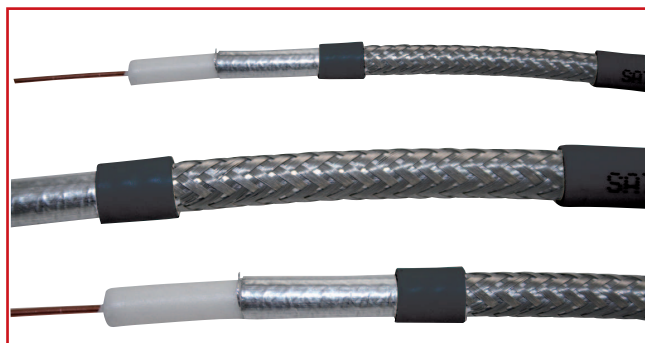
XC1600701



HSEMRKFFWS

OPIS	PAKIRANJE	KATALOŠKI BROJ
Koaksijalni kabel Digi-Sat 3030	100 m kolut	XC1609901
Koaksijalni kabel Digi-Sat 3030	500 m bubanj	XC1609903
F-utikač, navojni, 7 mm		XC1600700
F-utikač, natisni, 7 mm, VF-nepropusan		XC1600701
F-spojnicica TOOLLESS LINE		HSEMRKFFWS

XC1601501 / XC1601503 KOAKSIJALNI KABEL DIGI-SAT 3011



OPIS

Primjena:
Standard:

Satelitski razvodi, UHF/VHF, CCTV
Prema proizvođačkim specifikacijama

KONSTRUKCIJA KABELA

Unutarnji vodič:	Bakar presvučen čelikom
Vodljivost:	20%
Promjer unutarnjeg vodiča (± 0.02 mm):	1.13
Izolacijski materijal (dielektrik):	Plinom ubrizgan PE
Debljina dielektrika (mm):	1,835
Promjer dielektrika (± 0.15 mm):	4,80
Oklop Al folija – Mrežica – Al folija:	$\geq 120\%$
Debljina (μ):	9/23/9
Konstrukcija opleta (mm):	0.12Al \times 16 \times 8
Stupanj oklapanja (%):	80
Vanjska izolacija:	PE
Debljina vanjske izolacije (mm):	≥ 0.85
Promjer vanjske izolacije (± 0.15 mm):	6,80
Boja:	Crna

TEHNIČKI PODACI

Maks. DC otpor unutarnjeg vodiča pri 20°C (Ω /Km):	<92.8
Min. otpor izolacije pri 20°C (Ω /Km):	>1000
Nazivna temperatura (°C):	70
Nazivni napon (V):	30
Odnos brzine (%):	80
Impedancija (Ω):	75
Kapacitet (pF/m):	50

ELEKTRIČKE KARAKTERISTIKE

Gušenje pri 20°C (-dB/100m) (+/-10%):

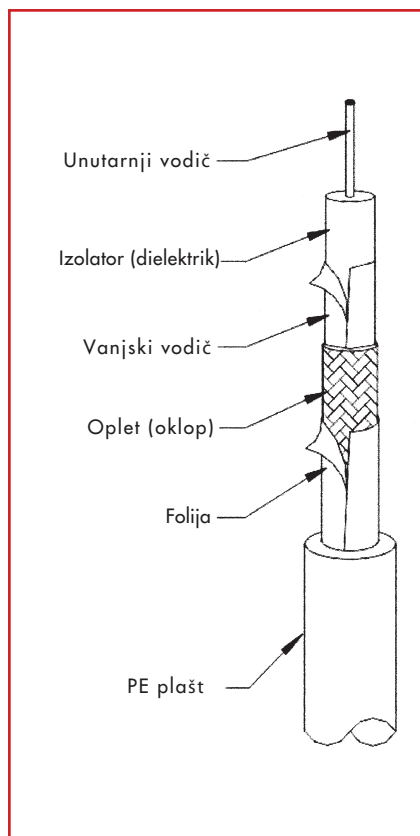
50 MHz	4,20
100 MHz	5,70
200 MHz	7,90
300 MHz	9,60
470 MHz	12,30
860 MHz	17,60
1000 MHz	19,40
1350 MHz	22,40
1750 MHz	26,90
2050 MHz	28,50
2250 MHz	29,80
2400 MHz	32,80

Faktor oklapanja (-dB):

50 – 1000 MHz	>95
1000 – 2400 MHz	>85

Povratni gubici (-dB/100m):

5 – 1000 MHz	>30
1000 – 2000 MHz	>25
2000 – 3000 MHz	>22



RoHS

Udovoljava EU direktivama 2002/95/EC



XC1600700



XC1600701



HSEMRKFFWS

OPIS	PAKIRANJE	KATALOŠKI BROJ
Koaksijalni kabel Digi-Sat 3011	100 m kolut	XC1601501
Koaksijalni kabel Digi-Sat 3011	500 m bubanj	XC1601503
F-utikač, navojni, 7 mm		XC1600700
F-utikač, natisni, 7 mm, VF-nepropusan		XC1600701
F-spojnicica TOOLLESS LINE		HSEMRKFFWS