

NOTLEUCHTEN ERT-LED EMERGENCY LUMINAIRES ERT-LED



- BIS 17 m LEUCHTENABSTAND MÖGLICH /
UP TO 17 m LUMINAIRE DISTANCE POSSIBLE
- PRÄZISE LICHTVERTEILUNG /
ACCURATE LIGHT DISTRIBUTION
- NIEDRIGE BETRIEBSKOSTEN /
LOWER OPERATIONAL COSTS

■ SICHERHEITSBELEUCHTUNG FÜR RETTUNGSWEGE / ERT = ESCAPE ROUTE TYPE

■ SCHRACK-INFO

Der Einsatz hocheffizienter ERT-LED's erlaubt eine gleichmäßige und kostensparende Ausleuchtung der Fluchtwege. Durch die extreme Helligkeit der breitstrahlenden LED's und eine optimale Lichtverteilung wird der vorgeschriebene Abstand zwischen den einzelnen Fluchtwegleuchten größer, d.h. Sie sparen an Material und Zeit.

Hier ein Vergleich mit konventionellen Leuchtmitteln:

Montagehöhe (m)	NLKE 8W 400 lm	NLKE LED 300 lm
	Max. Leuchtenabstand (m)	Max. Leuchtenabstand (m)
2.50	10.8	12.82
3.00	11.2	14.37
4.00	11.2	17.00

Der Einsatz dieser leistungsfähigen LED's erfordert ein Minimum an Energie. Entsprechend klein lassen sich daher auch Zentralbatterieanlagen und Leitungsanlagen dimensionieren.

■ VORTEILE DER ERT-LED

- Präzise Lichtverteilung
- Geringe Stromaufnahme
- Weniger Material- und Zeitaufwand
- Dezentres Design durch Einbaumontage (NLKE, NLDL, NLKI)
- Optimal für Antipanikbeleuchtung
- Geringere Wartungskosten – kein Leuchtmitteltausch

■ SCHRACK-INFO

The use of highly-efficient ERT-LED's allows an evenly distributed and cost-effective illumination of the emergency routes.

Because of the extreme brightness of wide-angle LED's and an optimal light distribution, the allowed maximum distance is increased, thus saving time and material.

Here is a comparison with a conventional illuminant:

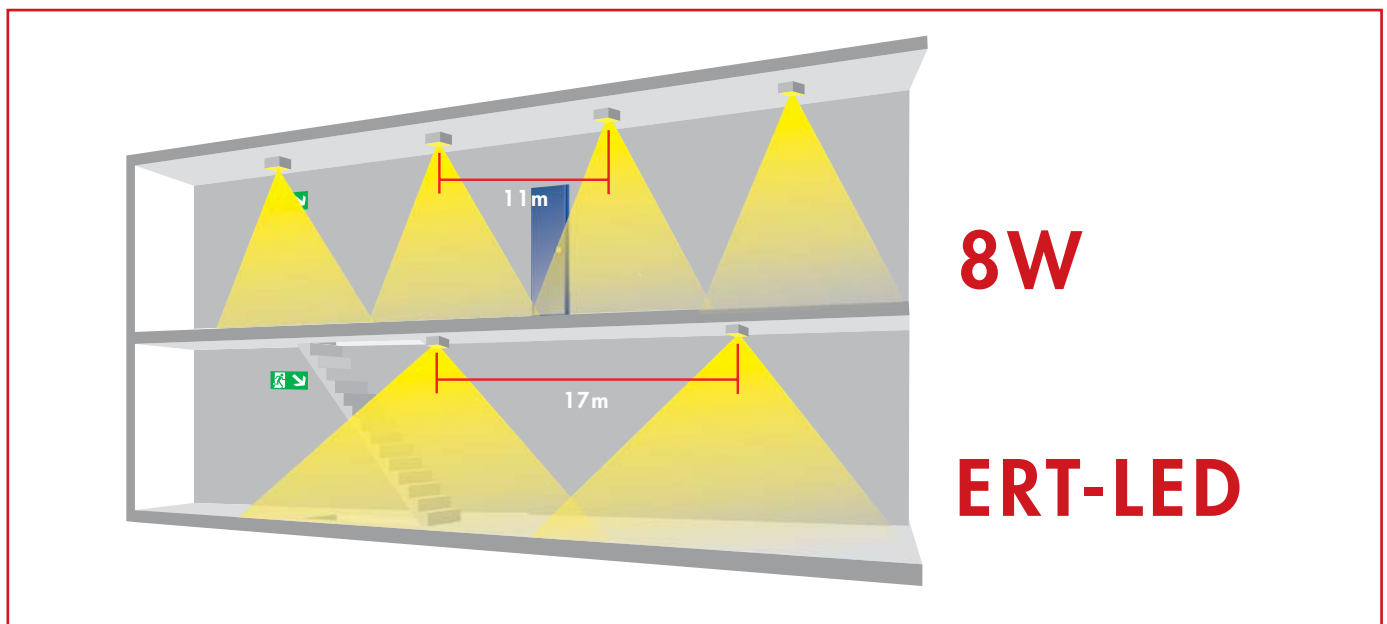
Mounting level (m)	NLKE 8W 400 lm	NLKE LED 300 lm
	Max. luminaire distance (m)	Max. luminaire distance (m)
2.50	10.8	12.82
3.00	11.2	14.37
4.00	11.2	17.00

The use of these efficient LED's consumes less energy. Therefore a smaller, cost effective Central Power Supply (CPS) system and cable installation can be chosen.

■ ERT-LED ADVANTAGES

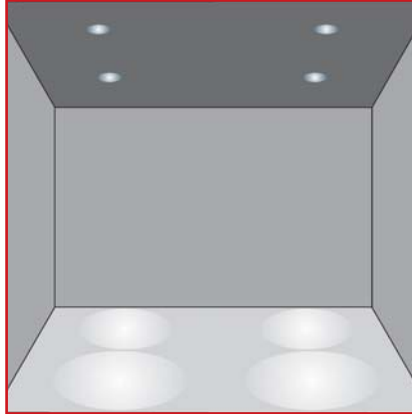
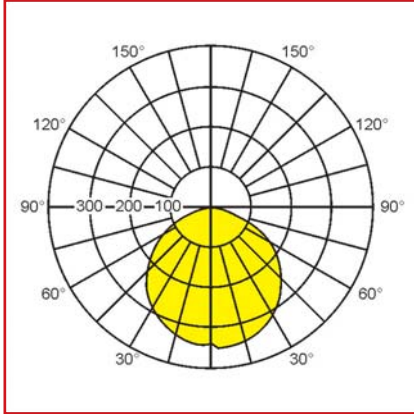
- Accurate light distribution
- Low power consumption
- Less material and time
- Discret design through recessed mounting (NLKE, NLDL, NLKI)
- Optimal for anti-panic lighting
- Lower maintenance costs – no illuminant exchange

■ FLUCHTWEGSBELEUCHTUNG / ESCAPE ROUTE LIGHTING

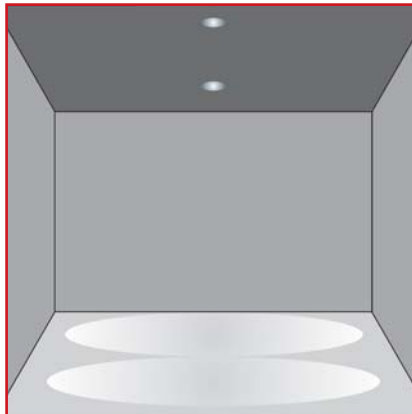
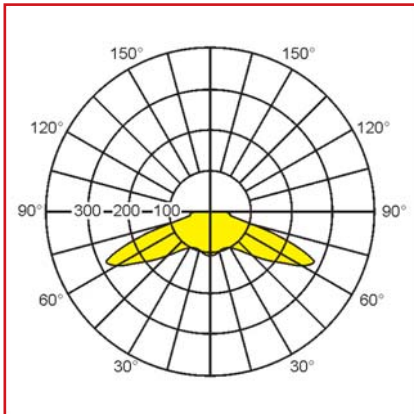


NOTLEUCHTEN ERT-LED / LUMINAIRES ERT-LED

AUSLEUCHTUNG MIT KONVENTIONELLEN LED's / ILLUMINATION WITH CONVENTIONAL LED's



AUSLEUCHTUNG MIT ERT-LED's / ILLUMINATION WITH ERT-LED's



EINBAUVERSIONEN / RECESSED VERSIONS

KE EINBAU NLKEU029 UND NLKXE /
KE RECESSED MOUNTING NLKEU029 UND NLKXE



DL EINBAU NLDLE029 /
DL RECESSED MOUNTING NLDLE029



KI EINBAU NLKIW029 UND NLKIE /
KI RECESSED MOUNTING NLKIW029 UND NLKIE



LEUCHTEN DESIGN KE MIT ERT LED / LUMINAIRES DESIGN KE WITH ERT-LED



SCHRACK-INFO

Kunststoff-Sicherheitsleuchte mit ERT-LED's für Universalmontage nach ÖVE/ÖNORM E8002 und VDE 0108 zur Ausleuchtung der Flucht- und Rettungswege nach EN 1838. Erhältlich als EVG- Leuchte, gefertigt nach VDE 0711 T2-22, EN 60598-2-22. Durch den Einsatz hoch-effizienter ERT-LED's wird eine gleichmäßige, für Fluchtwege optimierte Ausleuchtung erzielt.

SCHRACK-INFO

Plastic luminaire with ERT-LED's for universal mounting acc. to ÖVE/ÖNORM E8002 and VDE 0108 for the lighting of escape and rescue routes acc. to EN 1838. Available as main light or self-contained emergency lighting produced acc. to VDE 0711 T2-22 and EN 60598-2-22. With the use of highly efficient ERT-LED's an evenly distributed optimized illumination of rescue routes can be achieved.

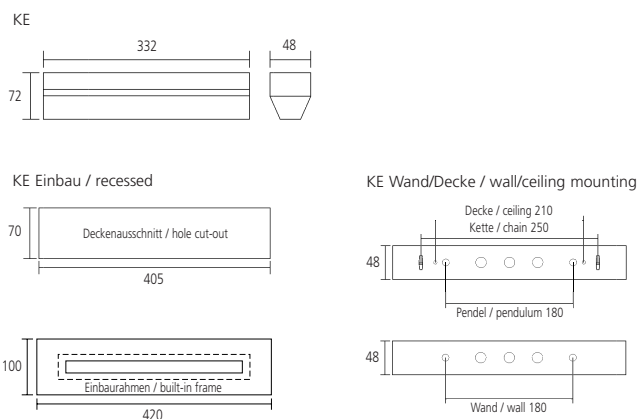
TECHNISCHE DATEN

Gehäusematerial:	Kunststoff
Standardfarbe:	weiß
Leuchtmittel:	ERT LED (5x1 Watt)
Lichtstrom:	300 lm
Nennspannung ZB/GB:	230 VAC 50Hz ±20%, 230 VDC ±20%
Schutzart:	IP40
Schutzklasse:	II
Montagearten:	Wand, Decke, Wandausleger Optional: Pendel, Kette, Seil, Einbau
Zul. Umgebungtemp.:	-5°C bis +40°C
Leergewicht:	0,3 kg

TECHNICAL SPECIFICATIONS

Case material:	Plastic
Standard color:	white
Illuminant:	ERT LED (5x1 Watt)
Luminous flux:	300 lm
Nominal voltage LPS/CPS:	230 VAC 50Hz ±20%, 230 VDC ±20%
Protection category:	IP40
Insulation class:	II
Mounting:	wall, ceiling, wall bracket Optional: pendulum, chain, rope, recessed
Permissible temp.:	-5°C up to +40°C
Weight empty:	0,3 kg

ABMESSUNGEN (mm) / DIMENSIONS (mm)



ABSTANDSTABELLE FÜR EBENE FLUCHTWEGE / DISTANCE TABLE FOR PLANE EMERGENCY ROUTES

Montagehöhe (m) / Mounting level (m)	Max. Leuchtenabstand (m) Max. luminaire distance (m)	
2.00	11.09	4.71
2.50	12.82	5.36
3.00	14.37	6.15
3.50	15.76	6.58
4.00	17.00	6.93

Parameter:
Wartungsfaktor / Maintenance factor: 0.9
Notbeleuchtungsfaktor / Emergency lighting factor: 1.0

BESCHREIBUNG DESCRIPTION	VERFÜGBAR STORE	BESTELL-NR. ORDER NO.
-----------------------------	--------------------	--------------------------

LEUCHTEN FÜR GRUPPEN-/ZENTRALBATTERIEANLAGEN / LUMINAIRES FOR CENTRAL POWER SUPPLY SYSTEMS

KE ERT LED 230V AC/DC Universalmontage	NLKEU029
--	----------

LEUCHTEN FÜR GRUPPEN-/ZENTRALBATTERIEANLAGEN MIT ÜBERWACHUNG - MISCHBETRIEB / MONITORING CENTRAL POWER SUPPLY SYSTEM MIXED-MODE

KE ERT LED 230V AC/DC Universalmontage mit Überwachung-Mischbetrieb		NLKEU029ML
---	--	------------

ZUBEHÖR / OPTIONS

Einbaurahmen mit schmalen Ausschnitt für NLKEU029, NLKEU029ML		NLKXE
---	--	-------

/ Best. Nr. blau: Lagerware, d.h. üblicherweise versandbereit am Bestellttag!

LEUCHTEN DESIGN KI MIT ERT LED / LUMINAIRES DESIGN KI WITH ERT-LED



SCHRACK-INFO

Kunststoff-Rettungszeichen- bzw. Sicherheitsleuchte mit ERT-LED's für Wand- oder Deckenmontage nach VDE 0108 zur Kennzeichnung oder Ausleuchtung der Flucht- und Rettungswege nach EN 1838. Erhältlich als AC/DC-Leuchte gefertigt nach VDE 0711 T2-22, EN 60598-2-22 und ÖVE. Der Abstand zwischen Piktoscheibe und Leuchtmittel ist universell verstellbar. Durch den Einsatz hoch-effizienter ERT-LED's wird eine gleichmäßige, für Fluchtwege optimierte Ausleuchtung erzielt.

SCHRACK-INFO

Plastic luminaire for wall or ceiling mounting with ERT-LED's acc. to VDE 0108 for the marking or lighting of escape and rescue routes acc. to EN 1838. Available as main light emergency lighting produced acc. to VDE 0711 T2-22 and EN 60598-2-22. The distance between the illuminant and the pictogram can be adjusted. With the use of highly efficient ERT-LED's an evenly distributed optimized illumination of rescue routes can be achieved.

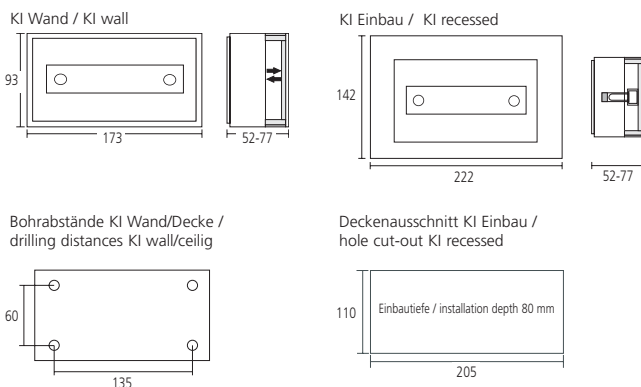
TECHNISCHE DATEN

Gehäusematerial:	Kunststoff
Standardfarbe:	weiß
Leuchtmittel:	ERT LED (2x1 Watt)
Lichtstrom:	120 lm
Erkennungsweite für RZ:	16 Meter
Nennspannung ZB/GB:	230 VAC 50Hz ±20%, 230 VDC ±20%
Schutzart:	IP40
Schutzklasse:	II
Montagearten:	Wand, Decke, optional Einbau
Zul. Umgebungstemp.:	-5°C bis +35°C
Leergewicht:	0,3 kg

TECHNICAL SPECIFICATIONS

Case material:	Plastic
Standard color:	white
Illuminant:	ERT LED (2x1 Watt)
Luminous flux:	120 lm
Viewing distance for RZ:	16 metres
Nominal voltage LPS/CPS:	230 VAC 50Hz ±20%, 230 VDC ±20%
Protection category:	IP40
Insulation class:	II
Mounting:	wall, ceiling, optional recessed
Permissible temp.:	-5°C up to +35°C
Weight empty:	0,3 kg

ABMESSUNGEN (mm) / DIMENSIONS (mm)



ABSTANDSTABELLE FÜR EBENE FLUCHTWEGE / DISTANCE TABLE FOR PLANE EMERGENCY ROUTES

Montagehöhe (m) / Mounting level (m)	Max. Leuchtenabstand (m) Max. luminaire distance (m)	
2.00	9.64	4.10
2.50	10.99	4.51
3.00	12.17	4.99
3.50	13.20	5.19
4.00	14.11	3.13

Parameter:
Wartungsfaktor / Maintenance factor: 0.9
Notbeleuchtungsfaktor / Emergency lighting factor: 1.0

BESCHREIBUNG	VERFÜGBAR	STORE	BESTELL-NR.
DESCRIPTION			ORDER NO.

LEUCHTEN FÜR GRUPPEN-/ZENTRALBATTERIEANLAGEN / LUMINAIRES FOR CENTRAL POWER SUPPLY SYSTEMS

KI ERT LED 230V AC/DC Universalmontage	NLKIW029
--	----------

LEUCHTEN FÜR GRUPPEN-/ZENTRALBATTERIEANLAGEN MIT ÜBERWACHUNG - MISCHBETRIEB / MONITORING CENTRAL POWER SUPPLY SYSTEM MIXED-MODE

KI ERT LED 230V AC/DC Universalmontage mit Überwachung-Mischbetrieb		NLKIW029ML
---	--	------------

ZUBEHÖR / OPTIONS

Einbaurahmen für KI		NLKIE
---------------------	--	-------

/ Best. Nr. blau: Lagerware, d.h. üblicherweise versandbereit am Bestellttag!

LEUCHTEN DESIGN KC MIT ERT LED / LUMINAIRES DESIGN KC WITH ERT-LED



SCHRACK-INFO

Schlanke konvexe Kunststoffleuchte nach ÖVE/ÖNORM E 8002 und VDE 0108 zur Ausleuchtung der Flucht- und Rettungswege nach EN 1838. Erhältlich als EVG- Leuchte, gefertigt nach VDE 0711 T2-22, EN 60598-2-22. Durch den Einsatz hocheffizienter ERT-LED's wird eine gleichmäßige, für Fluchtwege optimierte Ausleuchtung erzielt.

SCHRACK-INFO

Slim convex plastic luminaire acc. to ÖVE/ÖNORM E 8002 and VDE 0108 for the lighting of escape and rescue routes acc. to EN 1838. Available as CPS/LPS luminaires produced acc. to VDE 0711 T2-22 and EN 60598-2-22. With the use of highly efficient ERT-LED's an evenly distributed optimized illumination of rescue routes can be achieved.

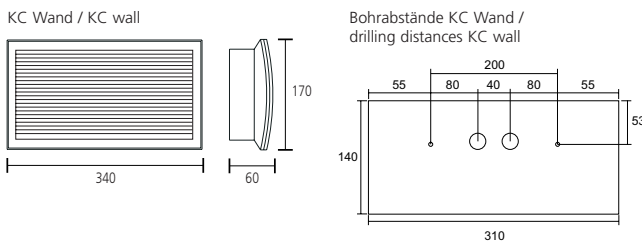
TECHNISCHE DATEN

Gehäusematerial:	Kunststoff
Standardfarbe:	weiß
Leuchtmittel:	ERT LED (5x1 Watt)
Lichtstrom:	300 lm
Nennspannung ZB/GB:	230V AC 50Hz ±20%; 230V DC ±20%
Schutzart:	IP54
Schutzklasse:	II
Montagearten:	Wand, Decke, optional Einbau
Zul. Umgebungstemp.:	-5°C bis +40°C
Leergewicht:	0,75 kg

TECHNICAL SPECIFICATIONS

Case material:	Plastic
Standard color:	white
Illuminant:	ERT LED (5x1 Watt)
Luminous flux:	300 lm
Nominal voltage LPS/CPS:	230 VAC 50Hz ±20%, 230 VDC ±20%
Protection category:	IP54
Insulation class:	II
Mounting:	wall, ceiling, optional recessed
Permissible temp.:	-5°C up to +40°C
Weight empty:	0,75 kg

ABMESSUNGEN (mm) / DIMENSIONS (mm)



ABSTANDSTABELLE FÜR EBENE FLUCHTWEGE / DISTANCE TABLE FOR PLANE EMERGENCY ROUTES

Montagehöhe (m) / Mounting level (m)	Max. Leuchtenabstand (m) Max. luminaire distance (m)	
2.00	10.90	4.29
2.50	11.99	4.70
3.00	12.92	4.99
3.50	13.68	5.19
4.00	14.34	5.31

Parameter:
Wartungsfaktor / Maintenance factor: 0.9
Notbeleuchtungsfaktor / Emergency lighting factor: 1.0

BESCHREIBUNG	VERFÜGBAR	STORE	BESTELL-NR.
DESCRIPTION			ORDER NO.

LEUCHTEN FÜR GRUPPEN-/ZENTRALBATTERIEANLAGEN / LUMINAIRES FOR CENTRAL POWER SUPPLY SYSTEMS

KC ERT LED 230V AC/DC Deckenmontage NLKWP029

LEUCHTEN FÜR GRUPPEN-/ZENTRALBATTERIEANLAGEN MIT ÜBERWACHUNG - MISCHBETRIEB / MONITORING CENTRAL POWER SUPPLY SYSTEM MIXED-MODE

KC ERT LED 230V AC/DC Deckenmontage mit Überwachung-Mischbetrieb NLKWP029M

ZUBEHÖR / OPTIONS

Einbaurahmen für KC

/ **Best. Nr. blau:** Lagerware, d.h. üblicherweise versandbereit am Bestellttag! Zusätzliche Abholverfügbarkeit in jedem Schrack Store!

LEUCHTEN DESIGN DL MIT ERT LED / LUMINAIRES DESIGN DL WITH ERT-LED



SCHRACK-INFO

LED-Deckeneinbauleuchte mit ERT-LED's nach ÖVE/ÖNORM E 8002 und VDE 0108 zur Ausleuchtung der Flucht- und Rettungswege nach EN 1838. Durch den Einsatz hocheffizienter ERT-LED's wird eine gleichmäßige, für Fluchtwege optimierte Ausleuchtung erzielt. Durch eine gleichmäßige kreisförmige Ausleuchtung eignet sich diese Leuchte insbesondere für Antipanikbeleuchtung.

SCHRACK-INFO

LED luminaire with ERT-LED's for recessed mounting acc. to ÖVE/ÖNORM E 8002 and VDE 0108 for the lighting of escape and rescue routes according to EN 1838. With the use of highly efficient ERT-LED's an evenly distributed optimized illumination of rescue routes can be achieved. Due to the evenly distributed circular illumination characteristic this luminaire is especially suitable for anti panic areas.

TECHNISCHE DATEN

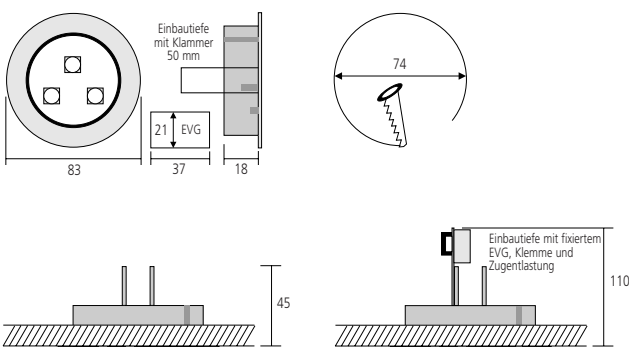
Gehäusematerial:	Druckguß
Standardfarbe:	weiß
Farboption:	schwarz, gold, chrom, Edelstahl gebürstet, gold matt, chrom matt
Leuchtmittel:	ERT LED (3x1 Watt)
Lichtstrom:	180 lm
Nennspannung ZB/GB:	230V AC 50Hz ±20%; 230V DC ±20%
Schutzart:	IP20
Schutzklasse:	I
Montagearten:	Einbau
Zul. Umgebungstemp.:	-5°C bis +40°C
Leergewicht:	0,3 kg

TECHNICAL SPECIFICATIONS

Case material:	Pressure die-casting
Standard color:	white
Color option:	black, gold, chrome, high-grade steel brushed, gold fale, chrome fale
Illuminant:	ERT LED (3x1 Watt)
Luminous flux:	180 lm
Nominal voltage LPS/CPS:	230 VAC 50Hz ±20%, 230 VDC ±20%
Protection category:	IP20
Insulation class:	I
Mounting:	recessed
Permissible temp.:	-5°C up to +40°C
Weight empty:	0,3 kg

ABMESSUNGEN (mm) / DIMENSIONS (mm)

Einbaumaße DL / installation measure DL



ABSTANDSTABELLE FÜR EBENE FLUCHTWEGE / DISTANCE TABLE FOR PLANE EMERGENCY ROUTES

Montagehöhe (m) / Mounting level (m)	Max. Leuchtenabstand (m) Max. luminaire distance (m)	
2.00	10.19	3.76
2.50	10.72	3.57
3.00	10.60	3.33
3.50	10.42	2.64
4.00	9.91	1.46

Parameter:
Wartungsfaktor / Maintenance factor: 0.9
Notbeleuchtungsfaktor / Emergency lighting factor: 1.0

BESCHREIBUNG

VERFÜGBAR

STORE

BESTELL-NR.

DESCRIPTION

ORDER NO.

LEUCHTEN FÜR GRUPPEN-/ZENTRALBATTERIEANLAGEN / LUMINAIRES FOR CENTRAL POWER SUPPLY SYSTEMS

DL ERT LED 230V AC/DC Einbaumontage

NLDLE029

LEUCHTEN FÜR GRUPPEN-/ZENTRALBATTERIEANLAGEN MIT ÜBERWACHUNG - MISCHBETRIEB / MONITORING CENTRAL POWER SUPPLY SYSTEM MIXED-MODE

DL ERT LED 230V AC/DC Einbaumontage mit Überwachung-Mischbetrieb

NLDLE029ML

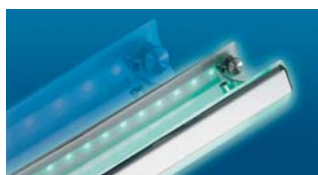


/ Best. Nr. blau: Lagerware, d.h. üblicherweise versandbereit am Bestellttag!

DAS UNTERNEHMEN

ZENTRALE

SCHRACK TECHNIK GMBH
 Seybelgasse 13, 1230 Wien
 TEL +43(0)1/866 85-5900
 FAX +43(0)1/866 85-98804
 E-MAIL info@schrack.at



ÖSTERREICHISCHE NIEDERLASSUNGEN

KÄRNTEN
 Ledererstraße 3
 9020 Klagenfurt
 TEL +43(0)463/333 40-0
 FAX +43(0)463/333 40-15
 E-MAIL klagenfurt@schrack.com

OBERÖSTERREICH
 Franzosenhausweg 51b
 4030 Linz
 TEL +43(0)732/376 699-0
 FAX +43(0)732/376 699-20
 E-MAIL linz@schrack.com

SALZBURG
 Bachstraße 59-61
 5023 Salzburg
 TEL +43(0)662/650 640-0
 FAX +43(0)662/650 640-26
 E-MAIL salzburg@schrack.com

STEIERMARCK, BURGENLAND
 Kärntnerstraße 341
 8054 Graz
 TEL +43(0)316/283 434-0
 FAX +43(0)316/283 434-64
 E-MAIL graz@schrack.com

TIROL
 Richard Bergerstraße 12
 6020 Innsbruck
 TEL +43(0)512/392 580-5300
 FAX +43(0)512/392 580-30
 E-MAIL innsbruck@schrack.com

VORARLBERG
 Wallenmahd 23
 6850 Dornbirn
 TEL +43(0)5572/238 33-0
 FAX +43(0)5572/238 33-14
 E-MAIL dornbirn@schrack.com

**WIEN, NIEDERÖSTERREICH,
 BURGENLAND**
 Seybelgasse 13
 1230 Wien
 TEL +43(0)1/866 85-5700
 FAX +43(0)1/866 85-98804
 E-MAIL wien@schrack.com

NETZWERKTECHNIK
 Seybelgasse 13, 1230 Wien
 TEL +43(0)1/866 85-5880
 FAX +43(0)1/866 85-98802
 E-MAIL netzwerktechnik@schrack.com

LICHTTECHNIK
 Seybelgasse 13, 1230 Wien
 TEL +43(0)1/866 85-5953
 FAX +43(0)1/866 85-98801
 E-MAIL lichttechnik@schrack.com

SCHRACK TOCHTERGESELLSCHAFTEN

BELGIEN
 SCHRACK TECHNIK B.V.B.A
 Twaalfapostenstraat 14
 BE-9051 St-Denijs-Westrem
 TEL +32 9/384 79 92
 FAX +32 9/384 87 69
 E-MAIL info@schrack.be

KROATIEN
 SCHRACK TECHNIK D.O.O.
 Zavrtnica 17
 HR-10000 Zagreb
 TEL +385 1/605 55 00
 FAX +385 1/605 55 66
 E-MAIL schrack@schrack.hr

POLEN
 SCHRACK TECHNIK
 POLSKA SP.Z.O.O.
 ul. Staniewicka 5
 PL-03-310 Warszawa
 TEL +48 22/331 48 31
 FAX +48 22/331 48 33
 E-MAIL se@schrack.pl

RUMÄNIEN
 SCHRACK TECHNIK SRL
 Str. Simion Barnutiu nr. 15
 RO-410204 Oradea
 TEL +40 259/435 887
 FAX +40 259/412 892
 E-MAIL schrack@schrack.ro

SERBIEN
 SCHRACK TECHNIK D.O.O.
 Kumodraska 260
 RS-11000 Beograd
 TEL +38 1/11 309 2600
 FAX +38 1/11 309 2620
 E-MAIL office@schrack.co.yu

SLOWAKEI
 SCHRACK TECHNIK SPOL. SR.O.
 Langsfeldova 2
 SK-03601 Martin
 TEL +42 1/43 422 16 41
 FAX +42 1/43 423 95 56
 E-MAIL martin@schrack.sk

SLOWENIEN
 SCHRACK TECHNIK D.O.O.
 Pameče 175
 SLO-2380 Slovenj Gradec
 TEL +38 6/2 883 92 00
 FAX +38 6/2 884 34 71
 E-MAIL schrack.sg@schrack.si

TSCHECHIEN
 SCHRACK TECHNIK SPOL. SR.O.
 Dolnomecholupska 2
 CZ-10200 Praha 10 – Hostivar
 TEL +42(0)2/810 08 264
 FAX +42(0)2/810 08 462
 E-MAIL praha@schrack.cz

UNGARN
 SCHRACK TECHNIK KFT.
 Vidor u. 5
 H-1172 Budapest
 TEL +36 1/253 14 01
 FAX +36 1/253 14 91
 E-MAIL schrack@schrack.hu